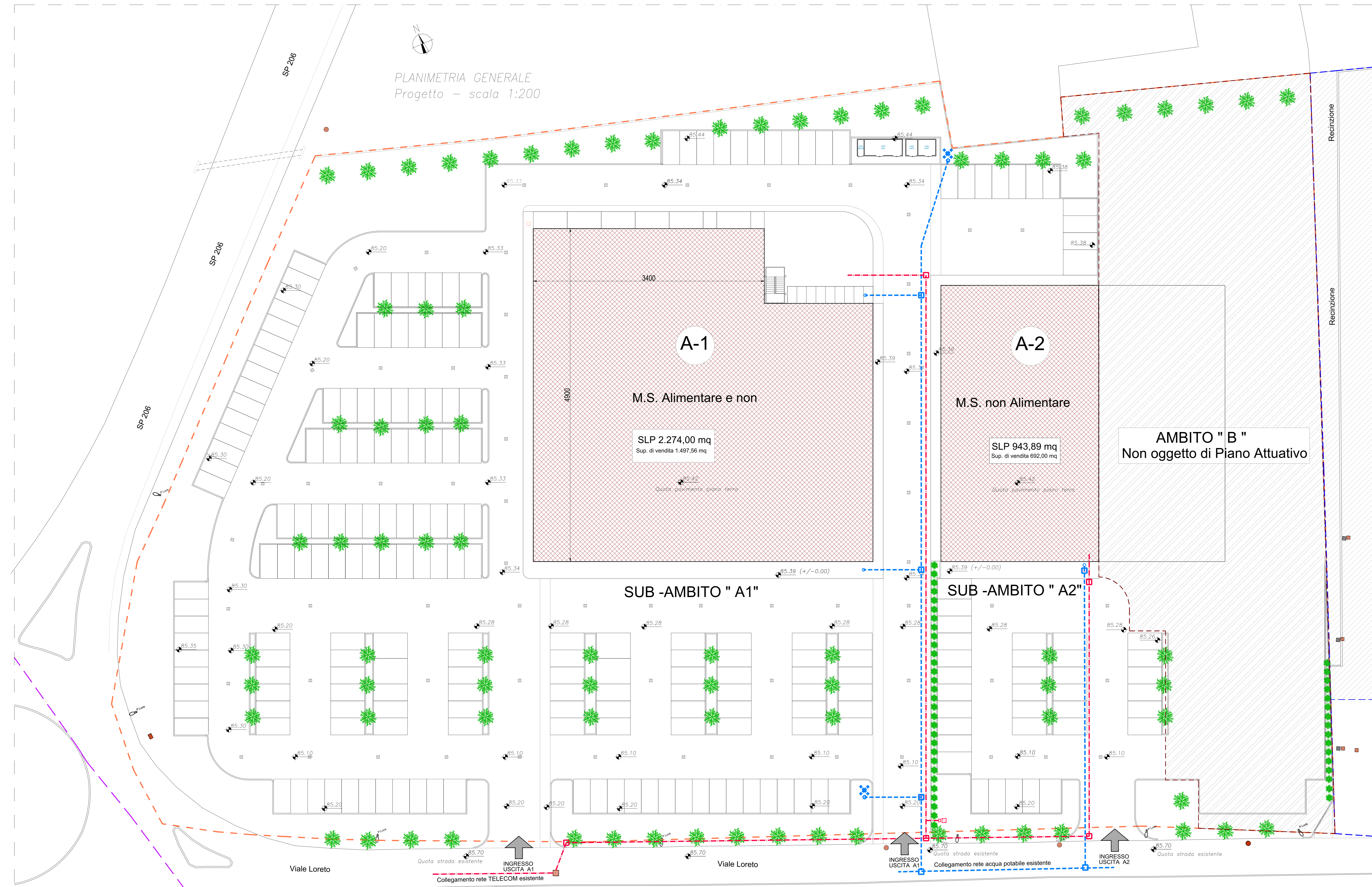


PLANIMETRIA GENERALE
Progetto - scala 1:200



LEGENDA

- Rete acqua di progetto: tubazione in acciaio DN 100 resinato e rivestito esternamente in polietilene estruso
- ⊗ Idrante antincendio del tipo a colonna, sopra suolo, DN 80, in ghisa per pressioni di esercizio fino a 16 BAR, valvola di scarico, antigelo, bocche d'uscita in ottone filtrante.
- Pozzetto allaccio rete comunale acqua (esistente)
- Pozzetto con alloggio saracinesca per allaccio contatore
- Rete Telecom di progetto: tubo guaina corrugato doppia parete ø125
- Pozzetti rete TELECOM dim. 60x60 cm con chiusura in ghisa
- Pozzetto con Colonnina Telecom

Comune di SANNAZZARO DE' BURGONDI
Provincia di Pavia

OGGETTO
VARIANTE AL PIANO ATTUATIVO "LORETO - AMBITO A"
APPROVATO CON DELIBERA G.C. N. 28 del 20/03/2025

PROFONDATE ATTUATORE
one Società One Italy SRL
Via Arzuffi n. 13/5
20131 Milano (MI)

GRUPPO DI PROGETTAZIONE
STUDIO A99 SRL
Via F.lli Rossini n. 17
23046 Cozzago San Martino (BS)
tel. 0307753345
e-mail: info@studioa99.it

PROGETTISTA
arch. Francesco Varesi
Ordine Architetti Provincia di Brescia n. 1427

PROGETTO
VARIANTE al Piano Attuativo "LORETO - AMBITO A"
per la realizzazione di due nuovi edifici commerciali
destinati a Media Struttura di Vendita categoria U2/2

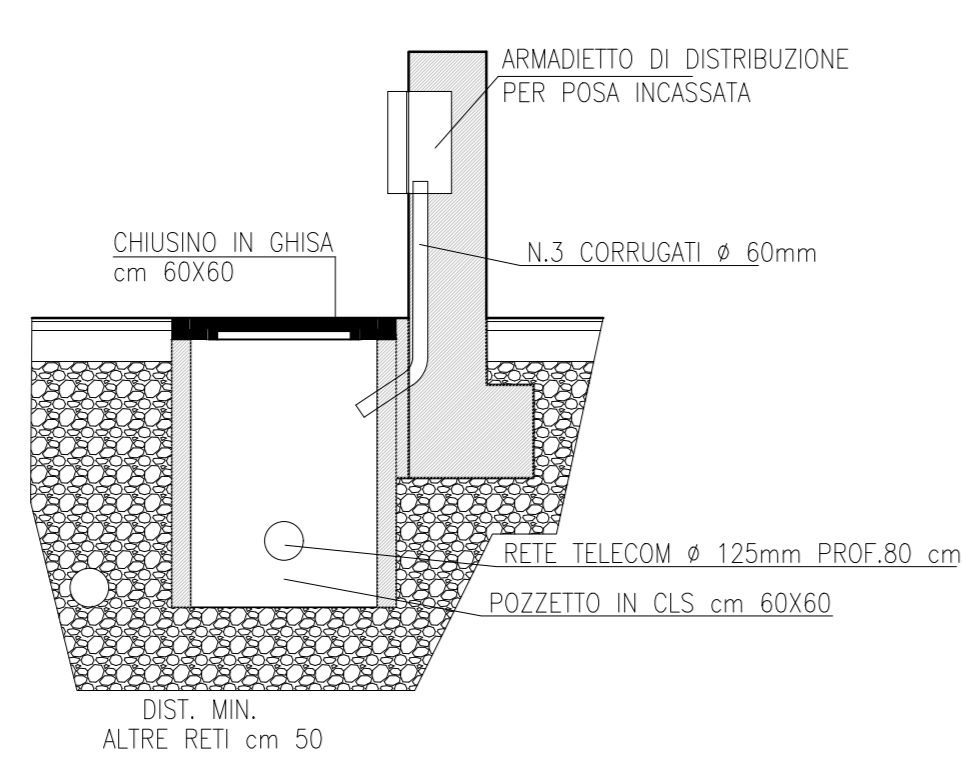
Tavola
N° 08 var

ELABORATO
RETI TECNOLOGICHE - AMBITO "A"
ACQUA POTABILE
TELECOM

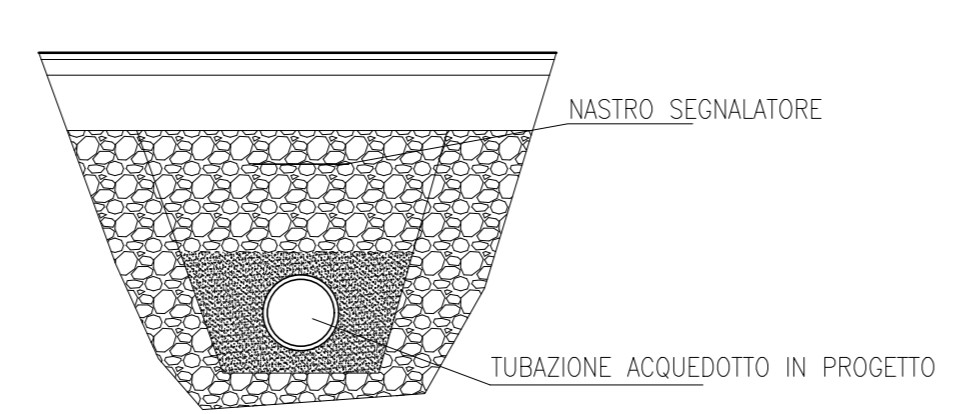
scala
1:200
data
Giugno 2025
n. pratica
720
file
Tav. 02 var

E' vietata la riproduzione, anche parziale, dell'elaborato di proprietà esclusiva di STUDIO A99 srl, senza autorizzazione scritta dello stesso.

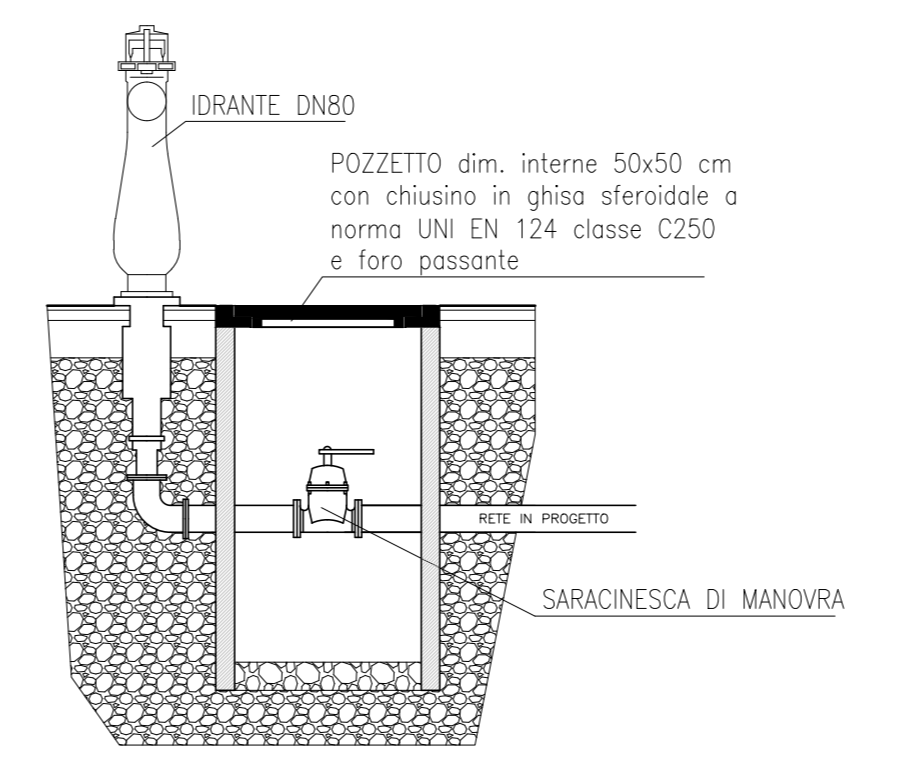
SEZIONE TIPO RETE TELECOM
pozzetto mis. . cm 60x60 prof. cm 80
scala 1:50



SEZIONE TIPO TUBAZIONE ACQUEDOTTO
PERCORRENZA IN STRADA - Scala 1:50



PARTICOLARE IDRANTE E POZZETTO
Pozzetto mis.:cm 50x50x100
scala 1:50



POZZETTO STRADALE PREFABBRICATO
ALLOGGIO SARACINESCA TUBAZIONE
ACQUEDOTTO PER SANIFICAZIONE-SPURGO
scala 1:50

